

子ども科学教室in西野

National Institution For Youth Education
 独立行政法人 国立青少年教育振興機構
 「子どもゆめ基金助成活動」

体験の風をおこそう

2020年10月4日(日) 参加費無料

新型コロナ流行のため会場とイベント企画に人数制限があります。そのため、参加には事前申し込みが必要です。右のURLの参加申し込みフォームから申し込んでください。先着時間順に名簿処理します。

人数制限を超えた時点でメールでお知らせします。また、URLに満杯になったことを掲載します。

お願い 科学ブースもサイエンスショーも申込が必要です。URLはここから→

① 朝のうちに体温計測

<https://form.run/@sizukayo-720>

② 靴と入れる靴袋持参(ホールは土足厳禁)

③ 入場には マスク着用

④ 入場の際、非接触で体温計測をします。(37.5度未満)

場所 西野地区センター(札幌市西区西野4条2丁目8-30)電話 011-666-5550

開催時間 サイエンスショーと科学ブースの受付は下記開始時間の15分前です

科学体験ブースも同じ時間帯で実施

サイエンスショー 時程

科学体験ブース

① 小1・2年 10:00~11:00 20名満員 ① 25名満員

② 小3・4年 11:15~12:15 20名満員 ② 25名満員

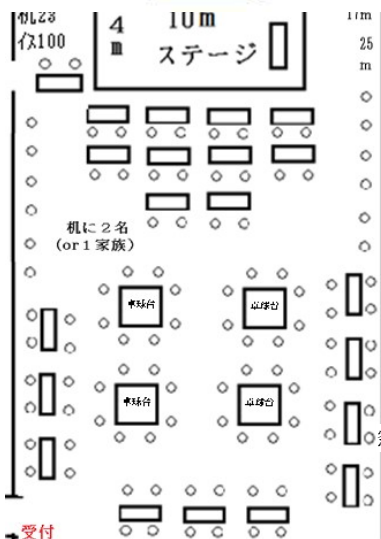
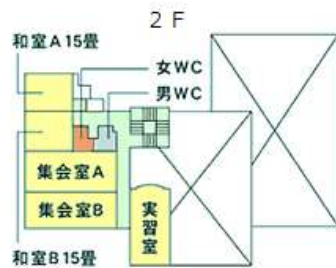
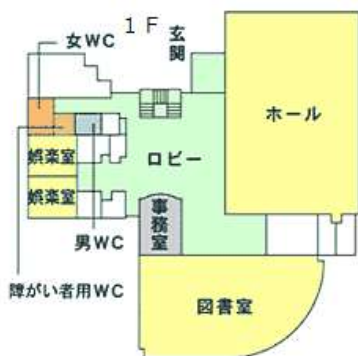
昼休み 12:15~13:00

③ 小5・6年 13:00~14:00 20名 ③ 25名

④ 全学年 14:15~15:15 20名 ④ 25名

会場 西野地区センター1Fホール

科学教室はホール、講師控室は娯楽室です。各階案内図



URLの入力完了と同時に受付メールが届きます。届かない場合、メールでご連絡ください。

【サイエンスショーと科学実験のテーマ】
 1 透明ビーダマでプロジェクターを作る
 2 紫外線検知ビーズでストラップを作る
 3 3Dメガネで立体視を体験し原理を知る
 4 空気砲でドーナツ型の回転渦を発生
 5 回転浮沈子の浮沈と回転の原理は?
 6 コウモリ探知機の超音波変換音を聞く
 7 竜巻をペットボトルの中で見る
 8 タコ糸を水で濡らし引っ張ると鳴声が・・・
 9 パンジーチャイムは金属棒で音を奏でる「星に願いを」
 10 様々なモアレ模様の仕組み 11 バランストンボ
 他

【講師スタッフ】
 四方周輔(元東海大) 菅原陽(慶祥高) 斎藤隆(元拓殖大) 大坂厚志(清田高) 幅崎雅仁(開成中) 宿野部浩紀(北辰中) 永田敏夫(JICA シニア海外協力隊) 前崎彰宏(仮説の会) 渡邊儀輝(慶祥高) 河端良三(札自研) 武澤あき子(札自研) 米田真夢(慶祥高)
 以下ゆめ科学ネット 篠原昇次 田中マサ子 齋藤幾敏 山本代富 橋本康子 美田祐子 横邊駿 佐藤いづみ 菅原静香 他

【主催】 ゆめ科学ネット
【後援】 札幌市教育委員会: 札教生第 5062
 日本物理教育学会北海道支部
 問合せ先: 菅原陽
 TEL 08096397812
 メール sizukayo@gol.com
<http://www2.gol.com/users/sizukayo/index.html>